

# 第22回虎姫カップ



U-12大会 : 2016年12月 3日(土)

会場 : 神照運動公園 クレーグラウンド  
(長浜レクリエーション広場)

主催 : 虎姫サッカースポーツ少年団

後援 : 中日新聞社

## 第22回 虎姫カップ(U-12)のご案内

貴チームにおかれましては、益々ご清栄の事とお慶び申し上げます。  
今年も虎姫カップを下記の通り、開催させて頂く事となりました。  
日頃の練習の成果を存分に発揮して頂き、小学校生活の思い出にして頂ければと思います。  
また、お世話になっております参加各チーム様間で、より一層の親睦を深めて頂ければ幸いです。  
寒さも本格化してまいりましたが、フェアプレー及びリスペクト精神に則って、熱い戦いを繰り広げて頂き、皆様に喜んで頂ける大会になる様、ご協力お願い致します。

### 記

1. 後援 中日新聞社
2. 開催日 2016年12月 3日(土) ※雨天決行
3. 会場 神照運動公園向かい 長浜レクリエーション広場  
長浜市神照町208-1 TEL:0749-65-3399
4. 参加チーム
 

【湖北】	湖北、浅井、大原、坂田、虎姫
【湖東】	金城、八日市、篠原
【湖西】	青山、滋賀
【甲賀】	貴生川
【岐阜】	那加

(以上、敬称略 順不同)
5. 競技規則 8人制  
日本サッカー協会競技規則に準じる  
試合球は準備いたします。
6. 試合時間
 

◆予選リーグ	15分 - 5分 - 15分
◆2位、3位トーナメント	20分1本
◆1位トーナメント	15分 - 5分 - 15分

**進行をスムーズに行う目的で、開始5分前に本部前で待機して下さい。  
また、試合後の双方ベンチへの挨拶は割愛下さい。  
日没が不安です。スムーズな進行にご協力願います。**
7. 試合方式
 

◆予選リーグ	①勝点(勝ち:3、引き分け:1、負け:0)の合計で順位決定。 ②勝点で並んだ場合、得失点差にて決定。 ③得失点差も並んだ場合、総得点数で決定。 ④総得点数も並んだ場合、直接対決結果で決定。 ⑤上記全て同じ場合、1人によるPK(以降サドンデス)で決定。
◆決勝トーナメント	予選各グループ順位毎の4チームによる順位決定戦。 同点の場合は、1人によるPK(以降サドンデス)で勝敗を決定。

8. 審判 主審のみで対応をお願いします。  
審判カードは試合前に本部まで取りに来て頂く様、お願いします。  
審判服の着用もお願いします。
9. 表彰 予選1位4チーム、2位・3位トーナメントの優勝チームの計6チームを表彰します。  
また、各チーム優秀選手1名へ景品があります。記入用紙は当日お渡します。
10. 参加費 2,000円
11. その他
- ・ユニフォームは、できるだけ2種類(ピブス可)ご準備下さい。
  - ・大会中のケガ等につきましては、各チームにて対応をお願いします。
  - ・ゴミは各チームで確実に持ち帰り下さい。
  - ・喫煙は所定場所をお願いします
  - ・車は各チーム**8台まで**をお願いします。  
駐車券は用意しませんので、モラルに則って乗り合い等でお越し下さい。  
また、向かいの神照運動公園Pには駐車されません様、お願いいたします。
  - ・雨天決行ですが、気象状況等により中止させて頂く場合は  
AM6:30頃に各チーム代表者様に連絡させて頂きます。

連絡先



#### ★会場地図



※市民プールの隣にあるグランドです

## Aピッチタイムテーブル

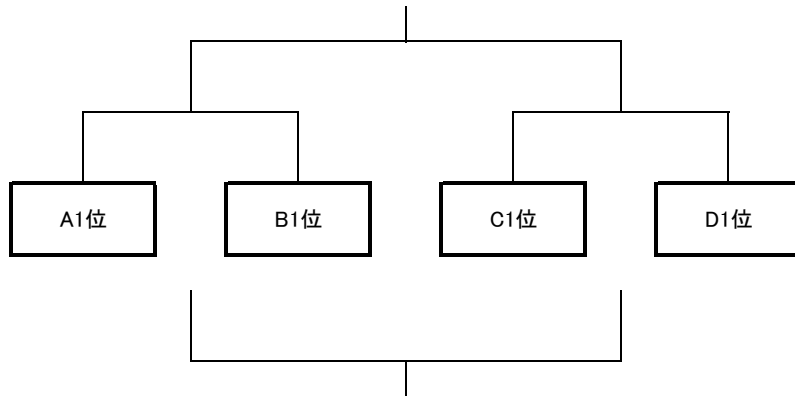
	試合時間	対 戦			審判	
1	8:45~	浅井		金城	虎姫	15-5-15
2	9:25~	虎姫		八日市	金城	↓
3	10:05~	貴生川		浅井	八日市	↓
4	10:45~	滋賀		虎姫	浅井	↓
5	11:25~	金城		貴生川	滋賀	↓
6	12:05~	八日市		滋賀	貴生川	↓
インターバル						
7	13:00~	A3位		B3位	A1位	20分
8	13:25~	A2位		B2位	7負	↓
9	13:50~	A1位		B1位	8負	15-5-15
10	14:30~	7勝		⑦勝	9負	20分
11	14:55~	8勝		⑧勝	10負	↓
12	15:20~	9勝		⑨勝	11負	15-5-15
	16:00~	表彰式				

## Bピッチタイムテーブル

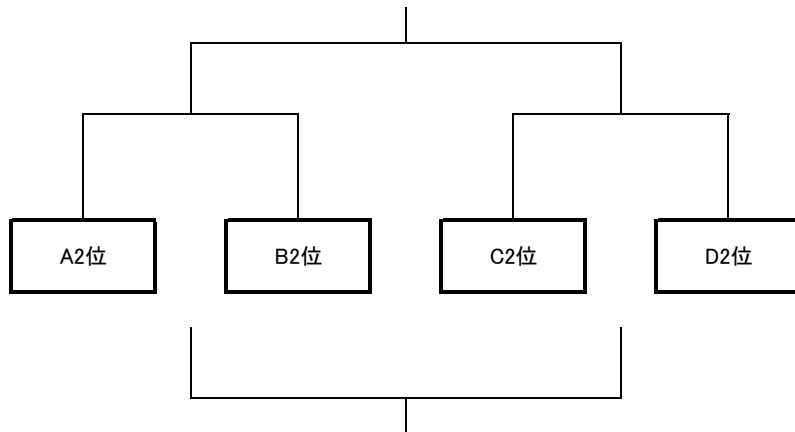
	試合時間	対 戦			審判	
①	8:45~	湖北		坂田	大原	15-5-15
②	9:25~	大原		篠原	坂田	↓
③	10:05~	那加		湖北	篠原	↓
④	10:45~	青山		大原	湖北	↓
⑤	11:25~	坂田		那加	青山	↓
⑥	12:05~	篠原		青山	那加	↓
インターバル						
⑦	13:00~	C3位		D3位	C1位	20分
⑧	13:25~	C2位		D2位	⑦負	↓
⑨	13:50~	C1位		D1位	⑧負	15-5-15
⑩	14:30~	7負		⑦負	⑨負	20分
⑪	14:55~	8負		⑧負	⑩負	↓
⑫	15:20~	9負		⑨負	⑪負	15-5-15



# 1位トーナメント



# 2位トーナメント



# 3位トーナメント

