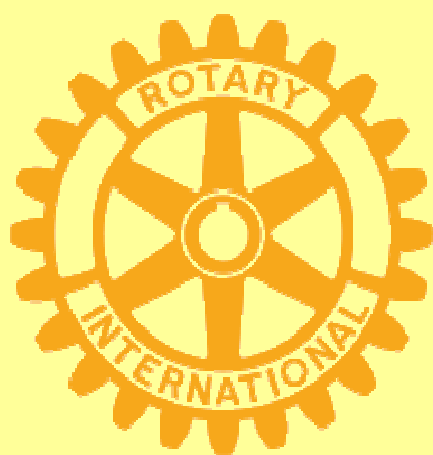


# 第39回 水口ロータリークラブ杯 少年サッカー大会

2016~2017 水口RCテーマ

『<sup>ゆ</sup>往け 輝け！！ ローターリー』

# Rotary



## 水口ロータリークラブ

公益社団法人 滋賀県サッカー協会 4種委員会 甲賀ブロック

# 第39回 水口ロータリークラブ杯 少年サッカー大会

日 時 : 平成28年12月10日(土) 18:30 開会式

場 所 : サントピア水口共同福祉施設

## 開 会 式

開 会 の 辞 石 川 雄 輔

水口ロータリークラブ会長挨拶 斎 藤 一 美

公益社団法人 滋賀県サッカー協会4種委員会  
甲 賀 ブ ロ ッ ク 長 挨拶 山 中 幸 三

役 員 紹 介 水 口 ロ ー タ リ ー ク ラ ブ

優 勝 旗 返 還 第38回大会優勝チーム  
油日サッカースポーツ少年団

大 会 要 綱 説 明 審 判 部 長 辻 仁 史

選 手 宣 誓 油日サッカースポーツ少年団主将  
チ ー ム 紹 介 奥 村 太 喜  
( 各 チ ー ム 紹 介 )

予選リーグ組み合わせ抽選

閉 式 の 辞 石 川 雄 輔

# 第39回 水口ロータリークラブ杯 少年サッカー大会 開催要項

1. 目的 サッカーを通じて健全な青少年の育成を図る。  
サッカーを通じてお互いの友情と連帯を深める。  
日頃の練習の成果を発揮し、技術の向上を図る。
2. 主催 公益社団法人 滋賀県サッカー協会 4種委員会 甲賀ブロック
3. 後援 水口ロータリークラブ
4. 期日・会場 ○ 開会式 平成28年12月10日(土) サントピア水口共同福祉施設  
18時30分～  
受付 18時00分  
※ 各チーム責任者 1名 選手 5名  
○ 予選 平成29年1月15日(日)  
9時30分 キックオフ  
会場:(綾野小G)(三雲東小G)(甲南町民グランドA)(甲南町民グランドB)  
○ 決勝 平成29年1月29日(日)  
9時30分 キックオフ  
会場 :スポーツの森競技場(人工芝)  
予備日:
5. 参加チーム 石部南・菩提寺・岩根・三雲・三雲東・ボブサンズ・水戸・伴谷・綾野・カスティージョ水口  
柏木・貴生川・甲南FC・甲南第一・希望ヶ丘・大原・油日・土山・雲井・信楽・小原  
A. Z. R. (以上22チーム)
6. 競技の方法 ○ 予選 4ブロックに分けて予選トーナメントを行う。  
◎ 予選2ブロックは5チーム、2ブロックは6チーム  
・各ブロック1位チーム 第1代表  
・第2代表決定戦 勝者  
(第2代表決定戦に進出した両チームの内、当日4試合目になるチームが  
いる場合、試合を行わず、PK戦(3人)を行い 勝ったチームを第2代表とする。)  
◎ 勝敗が決しない場合はPK戦(3人)によって勝敗を決定する。  
◎ 各ブロックより2チーム決勝トーナメントに進む。  
○ 決勝 トーナメント方式  
◎ 勝敗の決しない場合はPK戦(3人)によって勝敗を決定する。  
◎ 決勝戦のみ5分-5分の延長戦を行い、それでも決しない場合は

PK戦(3人)で勝敗を決定する。

- 競技方法 ◎ 8人制とする
  - ◎ 試合時間 15分-5分-15分
  - ◎ 選手交代 交代は、交代ゾーンで行う。GKの交代は、アウトオブプレーで行う。
  - ◎ 競技のフィールド 長さ68m×幅50mを基本とする。
  - ◎ ゴール 少年用ゴール
  - ◎ 試合球 4号球
  - ◎ 競技規則 日本サッカー協会「サッカー競技規則 2015/2016」及び「8人制サッカールールと審判法」に準拠する。

7. 組み合わせ 開会式で抽選によって決定する。

8. 備考
- 大会中の障害事故は応急処置は行うが、その後の処置は責任を負わない。
  - 各チームは正副ユニフォームを用意する。
  - 各チームはゴミ袋を用意し、チームの責任で持ち帰り処分してください。
  - 競技に必要なない場所への立ち入りは使用を禁止する。
  - 会場周辺での迷惑駐車のないようにお願いします。

9. その他 表彰 閉会式にて、優勝・準優勝・3位の表彰を行う。  
(3位決定戦は行わない、両者3位)



# 第39回 水口ロータリークラブ杯 少年サッカー大会

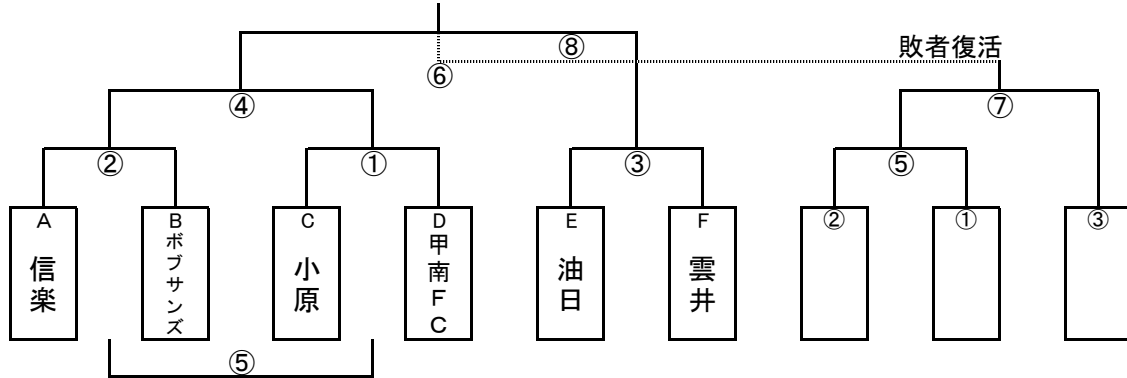
1月15日(日)

予選トーナメント 4組に分けて予選トーナメントを行なう(6チーム)

## 予選 3組 会 場 甲南町民グラウンド A

3組第1代表 \_\_\_\_\_

3組第2代表 \_\_\_\_\_



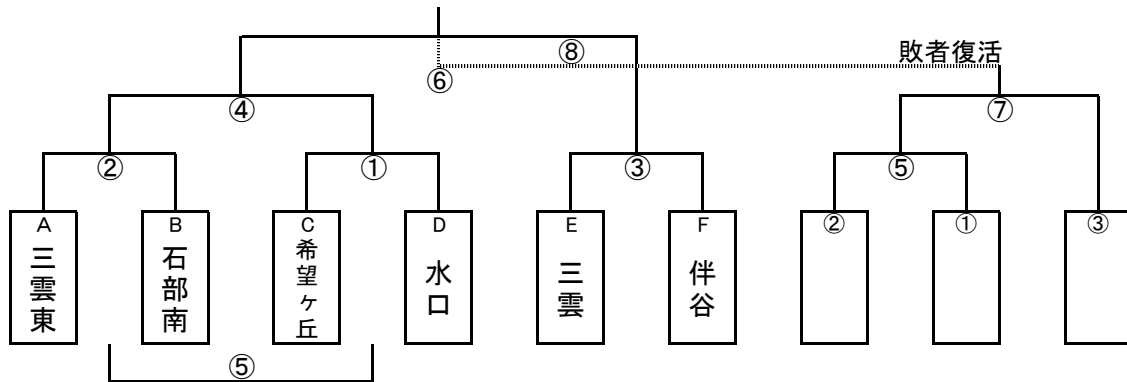
時 間	内 容	対 戦	力	一	ド	主 審
① 9:30	1回戦 ①	C 小原	—	D 甲南FC	A	
② 10:10	1回戦 ②	A 信楽	—	B ポプサンス	E	
③ 10:50	1回戦 ③	E 油日	—	F 雲井	①勝者	
④ 11:30	2回戦2	①勝者	—	②勝者	①敗者	
⑤ 12:50	敗者復活1	②敗者	—	①敗者	④敗者	
⑥ 13:30	第1代表決定戦	④勝者	—	③勝者	⑤勝者	
⑦ 14:10	敗者復活2	⑤勝者	—	③敗者	⑥勝者	

⑧ 15:00	第2代表決定戦	⑥敗者	—	⑦勝者	⑦敗者	
---------	---------	-----	---	-----	-----	--

## 予選 4組 会 場 三雲東小

4組第1代表 \_\_\_\_\_

4組第2代表 \_\_\_\_\_



時 間	内 容	対 戦	力	一	ド	主 審
① 9:30	1回戦 ①	C 希望ヶ丘	—	D 水口	A	
② 10:10	1回戦 ②	A 三雲東	—	B 石部南	E	
③ 10:50	1回戦 ③	E 三雲	—	F 伴谷	①勝者	
④ 11:30	2回戦2	①勝者	—	②勝者	①敗者	
⑤ 12:50	敗者復活1	②敗者	—	①敗者	④敗者	
⑥ 13:30	第1代表決定戦	④勝者	—	③勝者	⑤勝者	
⑦ 14:10	敗者復活2	⑤勝者	—	③敗者	⑥勝者	

⑧ 15:00	第2代表決定戦	⑥敗者	—	⑦勝者	⑦敗者	
---------	---------	-----	---	-----	-----	--

# 大会記録

第 1 回	優勝	昭和 53 年	貴生川サッカースポーツ少年団
第 2 回	優勝	54 年	油 日サッカースポーツ少年団
第 3 回	優勝	55 年	貴生川サッカースポーツ少年団
第 4 回	優勝	56 年	油 日サッカースポーツ少年団
第 5 回	優勝	57 年	油 日サッカースポーツ少年団
第 6 回	優勝	58 年	貴生川サッカースポーツ少年団
第 7 回	優勝	59 年	油 日サッカースポーツ少年団
第 8 回	優勝	60 年	油 日サッカースポーツ少年団
第 9 回	優勝	61 年	貴生川サッカースポーツ少年団
第 10 回	優勝	62 年	水 口サッカースポーツ少年団
第 11 回	優勝	63 年	水口、甲南第一スポーツ少年団
第 12 回	優勝	平成 元 年	水 口サッカースポーツ少年団
第 13 回	優勝	2 年	希望ヶ丘サッカースポーツ少年団
第 14 回	優勝	3 年	信 楽サッカースポーツ少年団
第 15 回	優勝	4 年	菩提寺サッカースポーツ少年団
第 16 回	優勝	5 年	菩提寺サッカースポーツ少年団
第 17 回	優勝	6 年	菩提寺サッカースポーツ少年団
第 18 回	優勝	7 年	伴 谷サッカースポーツ少年団
第 19 回	優勝	8 年	石部南サッカースポーツ少年団
第 20 回	優勝	9 年	石部南サッカースポーツ少年団
第 21 回	優勝	10 年	伴 谷サッカースポーツ少年団
第 22 回	優勝	11 年	三 雲 東 エ ス ペ ラ ー ル
第 23 回	優勝	12 年	希望ヶ丘サッカースポーツ少年団
第 24 回	優勝	13 年	綾 野サッカースポーツ少年団
第 25 回	優勝	14 年	大 原サッカースポーツ少年団
第 26 回	優勝	15 年	カ ス テ ィ ー ジ ョ 水 口
第 27 回	優勝	16 年	伴 谷サッカースポーツ少年団
第 28 回	優勝	17 年	信 楽サッカースポーツ少年団
第 29 回	優勝	18 年	信 楽サッカースポーツ少年団
第 30 回	優勝	19 年	綾 野サッカースポーツ少年団
第 31 回	優勝	20 年	カ ス テ ィ ー ジ ョ 水 口
第 32 回	優勝	21 年	石部南サッカースポーツ少年団
第 33 回	優勝	22 年	石部南サッカースポーツ少年団
第 34 回	優勝	23 年	石部南サッカースポーツ少年団
第 35 回	優勝	24 年	信 楽サッカースポーツ少年団
第 36 回	優勝	25 年	土山サッカースポーツ少年団
第 37 回	優勝	26 年	希望ヶ丘サッカースポーツ少年団
第 38 回	優勝	27 年	油日サッカースポーツ少年団