

# 第23回虎姫カップ



**U-10大会** : 2017年 7月29日(土)

**会場** : 神照運動公園 天然芝グラウンド

**主催** : 虎姫サッカースポーツ少年団

**後援** : 中日新聞社

**第23回 虎姫カップ(U-10)のご案内**

貴チームにおかれましては、益々ご清栄の事とお慶び申し上げます。  
今年も虎姫カップを下記の通り、開催させて頂く事となりました。  
暑い中ではございますが、日頃の練習の成果を存分に発揮して頂き、いつもお世話になっております  
参加各チーム間で、より一層の親睦を深めて頂ければ幸いです。  
また、フェアプレー及びリスペクト精神に則って、皆様に喜んで頂ける大会になる様、ご協力お願い致します。

**記**

1. 後援 中日新聞社
2. 開催日 2017年 7月29日(土) ※雨天決行
3. 会場 神照運動公園  
長浜市神照町208-1 TEL:0749-65-3399
4. 参加チーム
 

【湖北】	湖北、びわ、長浜北、NFAC、米原、虎姫
【湖東】	ジュニオール、永源寺
【湖南】	大宝
【甲賀】	貴生川
【京都】	大塚
【岐阜】	Plaisir

(以上、敬称略 順不同)
5. 競技規則 8人制  
日本サッカー協会競技規則に準じる。  
試合球は準備いたします。
6. 試合時間
 

◆予選リーグ	13分 - 4分 - 13分
◆決勝1回戦、各順位対決	13分 - 4分 - 13分
◆決勝戦、3位決定戦	15分 - 5分 - 15分

※気温により給水タイムを設ける(ランニングタイム)  
進行をスムーズに行う目的で、開始5分前に本部前で待機して下さい。  
また、試合後の双方ベンチへの挨拶は割愛下さい。
7. 試合方式
 

◆予選リーグ	①勝点(勝ち:3、引き分け:1、負け:0)の合計で順位決定。 ②勝点で並んだ場合、得失点差にて決定。 ③得失点差も並んだ場合、総得点数で決定。 ④総得点数も並んだ場合、直接対決結果で決定。 ⑤上記全て同じ場合、1人によるPK(以降サドンデス)で決定。
◆決勝トーナメント	予選各グループ順位毎の4チームによる順位決定戦。 同点の場合は、1人によるPK(以降サドンデス)で勝敗を決定。
8. 審判 主審のみで対応お願いします。  
審判カードは試合前に本部まで取りに来て頂く様、お願いします。  
審判服の着用もお願いします。

9. 表彰 予選1位4チーム、2位・3位トーナメントの優勝チームの計6チームを表彰します。また、各チーム優秀選手1名へ景品があります。記入用紙は当日お渡します。
10. 参加費 2,000円
11. その他
- ・ユニフォームは、できるだけ2種類(ビブス可)ご準備下さい。
  - ・大会中のケガ等につきましては、各チームにて対応お願いします。
  - ・ゴミは各チームで確実に持ち帰り下さい。
  - ・喫煙は所定場所をお願いします
  - ・車は各チーム**7台まで**をお願いします。  
駐車券は用意しませんが、モラルに則って乗り合い等でお越し下さい。
  - ・雨天決行ですが、気象状況等により中止させて頂く場合はAM6:30頃に各チーム代表者様に連絡させていただきます。



### ★会場地図



## Aピッチタイムテーブル

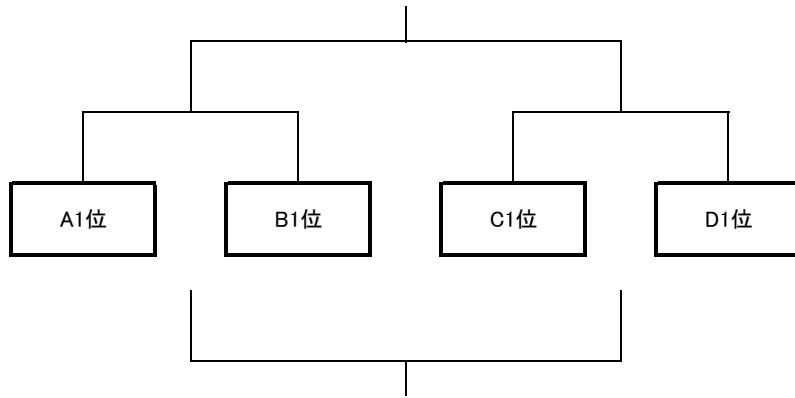
	試合時間	対 戦			審判	
1	8:15~	長浜北		NFAC	虎姫	13-4-13
2	8:50~	虎姫		永源寺	NFAC	↓
3	9:25~	貴生川		長浜北	永源寺	↓
4	10:00~	大宝		虎姫	長浜北	↓
5	10:35~	NFAC		貴生川	大宝	↓
6	11:10~	永源寺		大宝	貴生川	↓
インターバル						
7	12:10~	A3位		B3位	A1位	↓
8	12:35~	A2位		B2位	7負	↓
9	13:10~	A1位		B1位	8負	↓
10	13:45~	7勝		⑦勝	9負	↓
11	14:20~	8勝		⑧勝	10負	↓
12	14:55~	9勝		⑨勝	11負	15-5-15
	15:40~	表彰式				

## Bピッチタイムテーブル

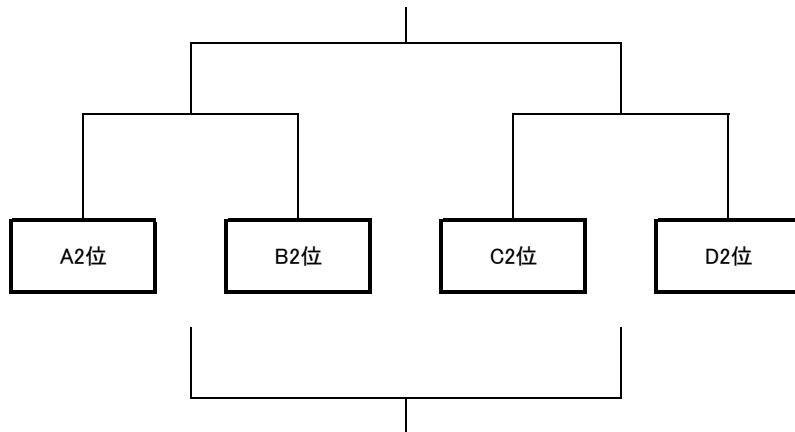
	試合時間	対 戦			審判	
①	8:15~	湖北		米原	びわ	13-4-13
②	8:50~	びわ		Plaisir	米原	↓
③	9:25~	ジュニオール		湖北	Plaisir	↓
④	10:00~	大塚		びわ	湖北	↓
⑤	10:35~	米原		ジュニオール	大塚	↓
⑥	11:10~	Plaisir		大塚	ジュニオール	↓
インターバル						
⑦	12:10~	C3位		D3位	C1位	↓
⑧	12:35~	C2位		D2位	⑦負	↓
⑨	13:10~	C1位		D1位	⑧負	↓
⑩	13:45~	7負		⑦負	⑨負	↓
⑪	14:20~	8負		⑧負	⑩負	↓
⑫	14:55~	9負		⑨負	⑪負	15-5-15



# 1位トーナメント



# 2位トーナメント



# 3位トーナメント

