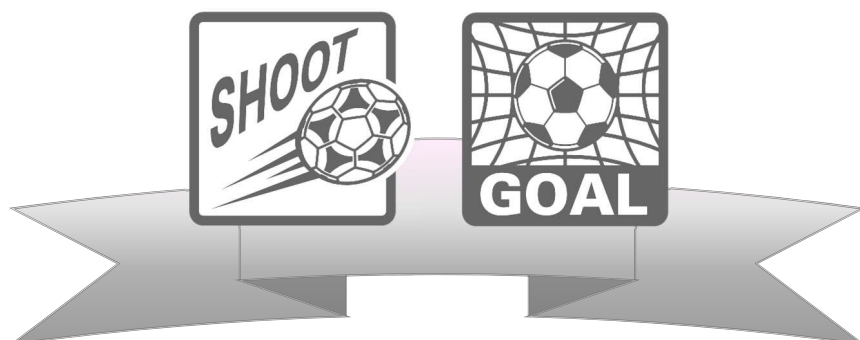


## 第16回ヴィゴラスサッカー大会開催要項 【6年生以下の部】

- 1：主催 ヴィゴラスサッカークラブ
- 2：期日 平成30年2月25日（日）
- 3：会場 桜台小学校
- 4：参加資格 6年生以下で編成されたチーム
- 5：競技規則 日本サッカー協会競技規則に準ずる。
- 6：試合方法 8人制  
午前中リーグ戦、午後はトーナメント方式にて行う。  
規定時間内に勝敗が決しない場合はPK戦（3人制）とする。  
但し、決勝戦のみ延長戦（5分ー5分）を行う。  
それでも決しない場合はPK戦（3人制）を行う。
- 7：試合時間 15分ー5分ー15分
- 8：審判 主審のご協力お願い致します。（上着のみ審判服着用）  
相互審判とする。  
（前半：組合せ表の左チーム、後半：組合せ表の右チーム）
- 9：キックオフ 午前8時30分（開会式は行いません）
- 10：閉会式 午後3時30分予定
- 11：表彰 優勝、準優勝、3位、優秀選手賞（各チーム）
- 12：参加費 5,000円
- 13：その他
- ・ 小雨決行（中止の場合は午前6時頃に連絡します。）
  - ・ 試合中に発生した負傷、疾病については当方にて応急処置は行いますが、その後の処置については各チームで対処していただきますようお願い致します。
  - ・ ユニフォームは異色のものを2着以上用意して下さい。
  - ・ ゴミは各チームでお持ち帰りください。



【U12の部】 第16回ヴィゴラスサッカー大会 予選リーグ戦 組み合わせ (会場：桜台小)

Aブロック

チーム	ヴィゴラス	桜島	貴生川	勝	分	負	勝点	得失点	順位
ヴィゴラス									
桜島									
貴生川									

Bブロック

チーム	内部	レッコス	FC TOMIDA	勝	分	負	勝点	得失点	順位
内部									
レッコス									
FC TOMIDA									

Cブロック

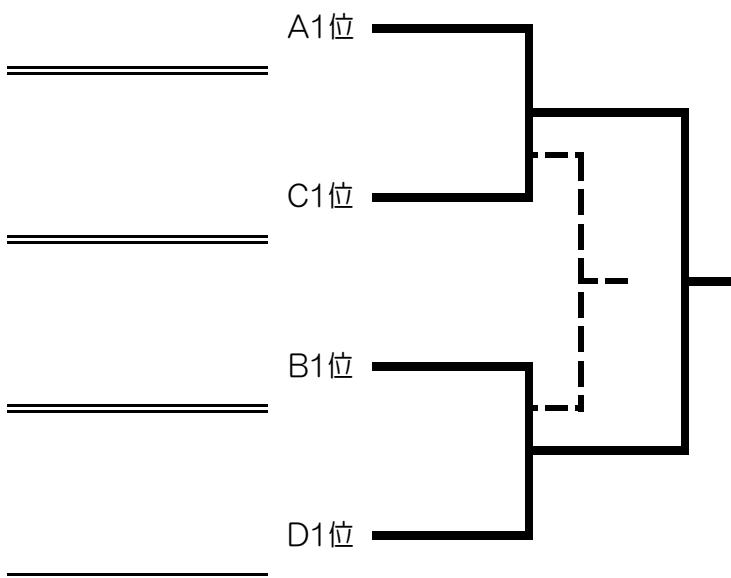
チーム	西陵	OFC	掃水	勝	分	負	勝点	得失点	順位
西陵									
OFC									
掃水									

Dブロック

チーム	川越	こもの	犬山東	勝	分	負	勝点	得失点	順位
川越									
こもの									
犬山東									

決勝トーナメント

チーム名



決勝トーナメント

優勝

準優勝

3位

予選リーグ・決勝トーナメント 対戦・審判割当てスケジュール

【U12の部】

試合時間	A・Bブロック Aコート		C・Dブロック Bコート	
	組合せ	主審	組合せ	主審
① 8:30~9:05	ヴィゴラス vs 桜島	相互	西陵 vs OFC	相互
② 9:10~9:45	レッコス vs 内部	相互	川越 vs こもの	相互
③ 9:50~10:25	桜島 vs 貴生川	相互	西陵 vs 掃水	相互
④10:30~11:05	内部 vs FC TOMIDA	相互	川越 vs 犬山東	相互
⑤11:10~11:45	貴生川 vs ヴィゴラス	相互	掃水 vs OFC	相互
⑥11:50~12:25	FC TOMIDA vs レッコス	相互	こもの vs 犬山東	相互
	休憩 (15分間)			
⑦12:40~13:15	A3位 vs C3位	相互	B3位 vs D3位	相互
⑧13:20~13:55	A1位 vs C1位	相互	B1位 vs D1位	相互
⑨14:00~14:35	A2位 vs C2位	相互	B2位 vs D2位	相互
⑩14:40~15:15	決勝戦(◎勝者)	主催者	3位決定戦(◎敗者)	相互
15:30~	閉会式			