

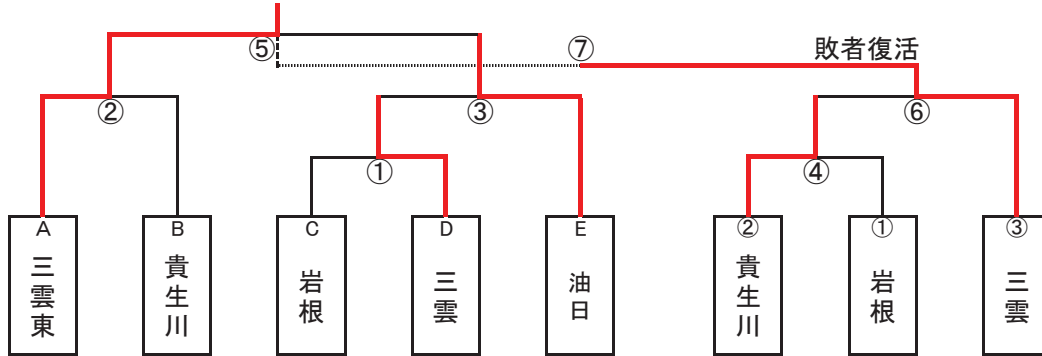
第40回 水口ロータリークラブ杯 少年サッカー大会

12月9日(土)

予選トーナメント 4組に分けて予選トーナメントを行なう(5チーム)

予選 1組 会 場 スポーツの森(人工芝) A (油日)

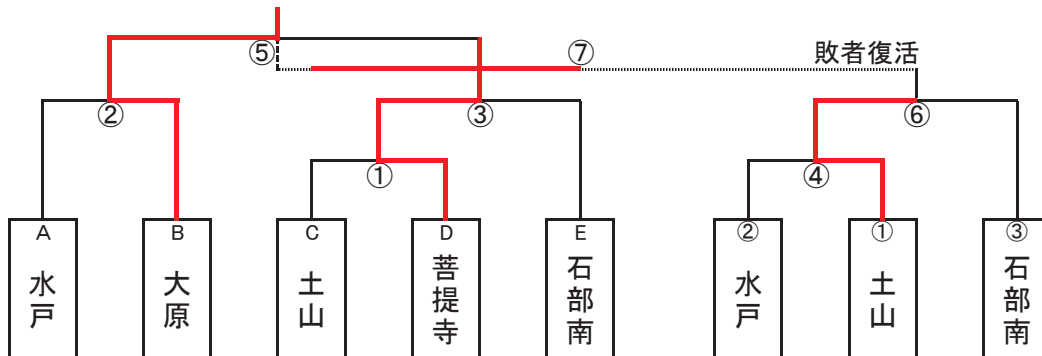
1組第1代表 三雲東 1組第2代表 三雲



| ノ | 時 間 | 内 容 | 対 戦 | 力 | 一 | ド | 主 審 |
|---|-------|---------|---------|------------------|--------|-----|-----|
| ① | 9:30 | 1回戦① | C 岩根 | 0 - 1 | D 三雲 | A | |
| ② | 10:10 | 1回戦② | A 三雲東 | 6 - 0 | B 貴生川 | E | |
| ③ | 10:50 | 2回戦2 | ①勝者 三雲 | 0 - 2 | E 油日 | ①敗者 | |
| ④ | 11:30 | 敗者復活1 | ②敗者 貴生川 | 2 - 0 | ①敗者 岩根 | ②勝者 | |
| ⑤ | 12:50 | 第1代表決定戦 | ②勝者 三雲東 | 2 - 1 | ③勝者 油日 | ③敗者 | |
| ⑥ | 13:30 | 敗者復活2 | ④勝者 貴生川 | 0 - 0 (4 - 5) | ③敗者 三雲 | ④敗者 | |
| ⑦ | 14:30 | 第2代表決定戦 | ⑤敗者 油日 | 1 - 2 PK | ⑥勝者 三雲 | ⑤勝者 | |

予選 2組 会 場 スポーツの森(人工芝) B (水戸)

2組第1代表 大原 2組第2代表 菩提寺



| ノ | 時 間 | 内 容 | 対 戦 | 力 | 一 | ド | 主 審 |
|---|-------|---------|---------|------------------|---------|-----|-----|
| ① | 9:30 | 1回戦① | C 土山 | 0 - 4 | D 菩提寺 | A | |
| ② | 10:10 | 1回戦② | A 水戸 | 0 - 2 | B 大原 | E | |
| ③ | 10:50 | 2回戦2 | ①勝者 菩提寺 | 3 - 0 | E 石部南 | ①敗者 | |
| ④ | 11:30 | 敗者復活1 | ②敗者 水戸 | 1 - 1 (0 - 2) | ①敗者 土山 | ②勝者 | |
| ⑤ | 12:50 | 第1代表決定戦 | ②勝者 大原 | 1 - 0 | ③勝者 菩提寺 | ③敗者 | |
| ⑥ | 13:30 | 敗者復活2 | ④勝者 土山 | 1 - 0 | ③敗者 石部南 | ④敗者 | |
| ⑦ | 14:30 | 第2代表決定戦 | ⑤敗者 菩提寺 | 2 - 1 PK | ⑥勝者 土山 | ⑤勝者 | |

第40回 水口ロータリークラブ杯 少年サッカー大会

12月9日(土)

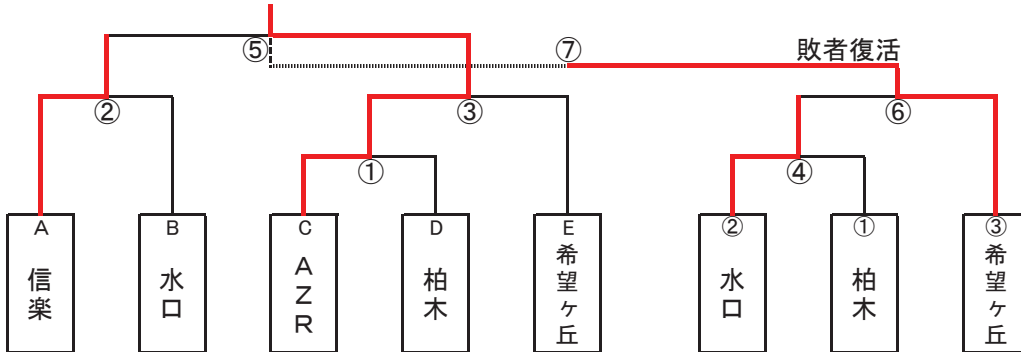
予選トーナメント 4組に分けて予選トーナメントを行なう(5チーム)

予選 3組

会場 信楽運動公園 A

3組第1代表 AZR

3組第2代表 希望ヶ丘



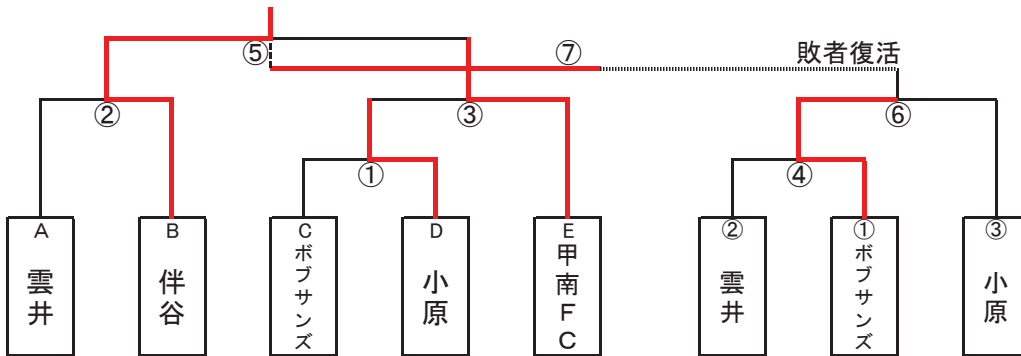
| 時 | 間 | 内 | 容 | 対 | 戦 | カ | 一 | ド | 主 | 審 | |
|---|-------|---------|---|-----|-----|---|---|---|-----|------|-----|
| ① | 9:30 | 1回戦 ① | | C | AZR | 9 | - | 0 | D | 柏木 | A |
| ② | 10:10 | 1回戦 ② | | A | 信楽 | 2 | - | 1 | B | 水口 | E |
| ③ | 10:50 | 2回戦2 | | ①勝者 | AZR | 2 | - | 2 | E | 希望ヶ丘 | ①敗者 |
| ④ | 11:30 | 敗者復活1 | | ②敗者 | 水口 | 6 | - | 0 | ①敗者 | 柏木 | ②勝者 |
| ⑤ | 12:50 | 第1代表決定戦 | | ②勝者 | 信楽 | 0 | - | 2 | ③勝者 | AZR | ③敗者 |
| ⑥ | 13:30 | 敗者復活2 | | ④勝者 | 水口 | 0 | - | 1 | ③敗者 | 希望ヶ丘 | ④敗者 |
| ⑦ | 14:30 | 第2代表決定戦 | | ⑤敗者 | 信楽 | 0 | - | 4 | ⑥勝者 | 希望ヶ丘 | ⑤勝者 |

予選 4組

会場 信楽運動公園 B

4組第1代表 伴谷

4組第2代表 甲南FC



| 時 | 間 | 内 | 容 | 対 | 戦 | カ | 一 | ド | 主 | 審 | |
|---|-------|---------|---|-----|-------|---|---|---|-----|-------|-----|
| ① | 9:30 | 1回戦 ① | | C | ポブサンズ | 2 | - | 2 | D | 小原 | A |
| ② | 10:10 | 1回戦 ② | | A | 雲井 | 0 | - | 1 | B | 伴谷 | E |
| ③ | 10:50 | 2回戦2 | | ①勝者 | 小原 | 1 | - | 4 | E | 甲南FC | ①敗者 |
| ④ | 11:30 | 敗者復活1 | | ②敗者 | 雲井 | 0 | - | 2 | ①敗者 | ポブサンズ | ②勝者 |
| ⑤ | 12:50 | 第1代表決定戦 | | ②勝者 | 伴谷 | 2 | - | 2 | ③勝者 | 甲南FC | ③敗者 |
| ⑥ | 13:30 | 敗者復活2 | | ④勝者 | ポブサンズ | 6 | - | 1 | ③敗者 | 小原 | ④敗者 |
| ⑦ | 14:30 | 第2代表決定戦 | | ⑤敗者 | 甲南FC | 3 | - | 2 | ⑥勝者 | ポブサンズ | ⑤勝者 |

第40回水口ロータリークラブ杯 少年サッカー大会

12月16日(土)

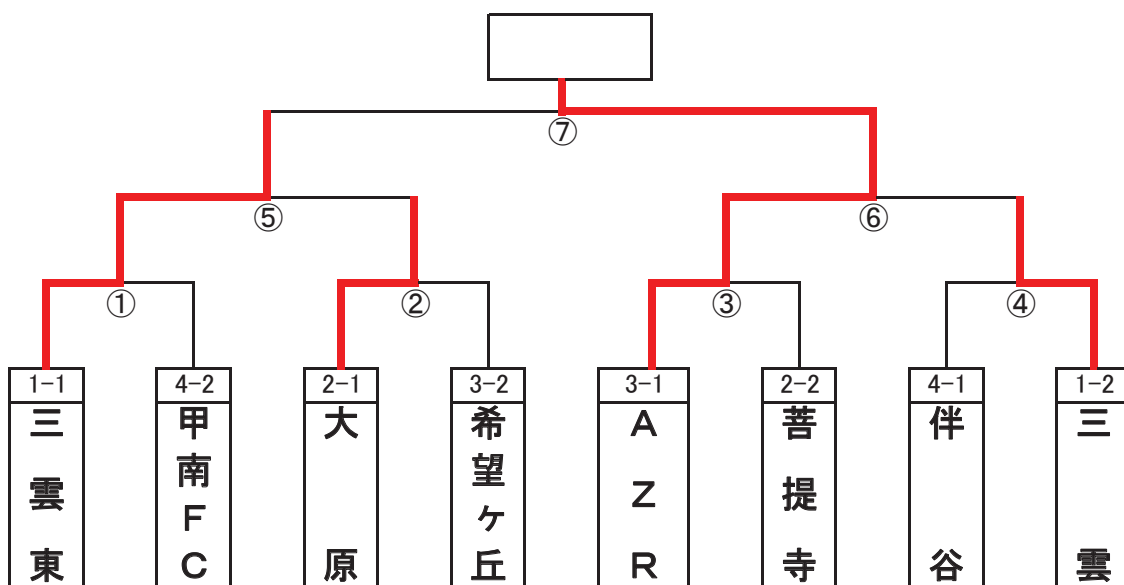
会場 水口スポーツの森
決勝トーナメント

優勝 AZR

準優勝 三雲東

3位 大原

3位 三雲



| 時間 | 内容 | 対戦カード | | 主審 | |
|---------|-----|----------------------|-------------------|-----------------------|-----|
| ① 9:30 | 1回戦 | 1組第1代表 三雲東 | 1 - 0 | 4組第2代表 甲南FC | 4-1 |
| ② 10:10 | 1回戦 | 2組第1代表 大原 | 1 - 1 3 PK - 2 | 3組第2代表 希望ヶ丘 | 1-2 |
| ③ 10:50 | 1回戦 | 3組第1代表 AZR | 2 - 1 | 2組第2代表 菩提寺 | 1-1 |
| ④ 11:30 | 1回戦 | 4組第1代表 伴谷 | 0 - 3 | 1組第2代表 三雲 | 4-2 |
| ⑤ 12:30 | 準決勝 | ①勝者 三雲東 | 1 - 0 | ②勝者 大原 | 3-1 |
| ⑥ 13:10 | 準決勝 | ③勝者 AZR | 1 - 0 | ④勝者 三雲 | 2-1 |
| ⑦ 14:30 | 決勝 | ⑤勝者 三雲東 | 1 - 1 0 延長 - 1 | ⑥勝者 AZR | 役員 |